



جمهوری اسلامی ایران
Islamic Republic of Iran

مؤسسه استاندارد و تحقیقات صنعتی ایران

Institute of Standards and Industrial Research of Iran



استاندارد ملی ایران

۱۳۲۷۷-۱

چاپ اول

ISIRI

13277-1

1st. Edition

نوارهای آب بند از جنس پلیمرهای
ترموپلاستیک برای استفاده در درزهای
بتن درجا
قسمت ۱- ویژگی‌های ظاهری

**Thermoplastics Sealing Strips for Sealing
Joints in In-Situ Concrete
Part 1- Apparent Requirements**

ICS:91.100.50

به نام خدا

آشنایی با مؤسسه استاندارد و تحقیقات صنعتی ایران

مؤسسه استاندارد و تحقیقات صنعتی ایران به موجب بند یک ماده ۳ قانون اصلاح قوانین و مقررات مؤسسه استاندارد و تحقیقات صنعتی ایران، مصوب بهمن ماه ۱۳۷۱ تنها مرجع رسمی کشور است که وظیفه تعیین، تدوین و نشر استانداردهای ملی (رسمی) ایران را به عهده دارد.

تدوین استاندارد در حوزه‌های مختلف در کمیسیون‌های فنی مرکب از کارشناسان مؤسسه* صاحب نظران مراکز و مؤسسات علمی، پژوهشی، تولیدی و اقتصادی آگاه و مرتبط انجام می‌شود و کوششی همگام با مصالح ملی و با توجه به شرایط تولیدی، فناوری و تجاری است که از مشارکت آگاهانه و منصفانه صاحبان حق و نفع، شامل تولیدکنندگان، مصرف‌کنندگان، صادرکنندگان و واردکنندگان، مراکز علمی و تخصصی، نهادها، سازمان‌های دولتی و غیر دولتی حاصل می‌شود. پیش نویس استانداردهای ملی ایران برای نظرخواهی به مراجع ذی نفع و اعضای کمیسیون‌های فنی مربوط ارسال می‌شود و پس از دریافت نظرها و پیشنهادهای در کمیته ملی مرتبط با آن رشته طرح و در صورت تصویب به عنوان استاندارد ملی (رسمی) ایران چاپ و منتشر می‌شود.

پیش نویس استانداردهایی که مؤسسات و سازمان‌های علاقه مند و ذیصلاح نیز با رعایت ضوابط تعیین شده تهیه می‌کنند در کمیته ملی طرح و بررسی و در صورت تصویب، به عنوان استاندارد ملی ایران چاپ و منتشر می‌شود. بدین ترتیب، استانداردهایی ملی تلقی می‌شود که بر اساس مفاد نوشته شده در استاندارد ملی ایران شماره ۵ تدوین و در کمیته ملی استاندارد مربوط که مؤسسه استاندارد تشکیل می‌دهد به تصویب رسیده باشد.

مؤسسه استاندارد و تحقیقات صنعتی ایران از اعضای اصلی سازمان بین المللی استاندارد (ISO)^۱ کمیسیون بین المللی الکتروتکنیک (IEC)^۲ و سازمان بین المللی اندازه شناسی قانونی (OIML)^۳ است و به عنوان تنها رابط^۴ کمیسیون کدکس غذایی (CAC)^۵ در کشور فعالیت می‌کند. در تدوین استانداردهای ملی ایران ضمن توجه به شرایط کلی و نیازمندی‌های خاص کشور، از آخرین پیشرفت‌های علمی، فنی و صنعتی جهان و استانداردهای بین‌المللی بهره‌گیری می‌شود.

مؤسسه استاندارد و تحقیقات صنعتی ایران می‌تواند با رعایت موازین پیش بینی شده در قانون، برای حمایت از مصرف کنندگان، حفظ سلامت و ایمنی فردی و عمومی، حصول اطمینان از کیفیت محصولات و ملاحظات زیست محیطی و اقتصادی، اجرای بعضی از استانداردهای ملی ایران را برای محصولات تولیدی داخل کشور و / یا اقلام وارداتی، با تصویب شورای عالی استاندارد، اجباری نماید. مؤسسه می‌تواند به منظور حفظ بازارهای بین المللی برای محصولات کشور، اجرای استاندارد کالاهای صادراتی و درجه بندی آن را اجباری نماید. همچنین برای اطمینان بخشیدن به استفاده کنندگان از خدمات سازمان‌ها و مؤسسات فعال در زمینه مشاوره، آموزش، بازرسی، ممیزی و صدور گواهی سیستم‌های مدیریت کیفیت و مدیریت زیست محیطی، آزمایشگاه‌ها و مراکز کالیبراسیون (واسنجی) وسایل سنجش، مؤسسه استاندارد این گونه سازمان‌ها و مؤسسات را بر اساس ضوابط نظام تأیید صلاحیت ایران ارزیابی می‌کند و در صورت احراز شرایط لازم، گواهینامه تأیید صلاحیت به آن‌ها اعطا و بر عملکرد آن‌ها نظارت می‌کند. ترویج دستگاه بین المللی یکاها، کالیبراسیون (واسنجی) وسایل سنجش، تعیین عیار فلزات گرانبها و انجام تحقیقات کاربردی برای ارتقای سطح استانداردهای ملی ایران از دیگر وظایف این مؤسسه است.

* مؤسسه استاندارد و تحقیقات صنعتی ایران

- 1- International organization for Standardization
- 2 - International Electro technical Commission
- 3- International Organization for Legal Metrology (Organization International de Metrology Legal)
- 4 - Contact point
- 5 - Codex Alimentarius Commission

کمیسیون فنی تدوین استاندارد

« نوارهای آب بند از جنس پلیمرهای ترموپلاستیک برای استفاده در درزهای بتن درجا »

قسمت ۱- ویژگی‌های ظاهری

رئیس:

گرامی، عباس
(دکتری عمران)

سمت و/یا نمایندگی

مدیر ژئو تکنیک مترو تهران

دبیر:

تاجیک، حمید رضا
(کارشناس ارشد شیمی)

مدیر عامل شرکت توسعه فن آور نانو

اعضاء: (اسامی به ترتیب حروف الفبا)

ایوبی، محمد رضا
(کارشناس ارشد شیمی)

مدیرعامل شرکت همگرایان تولید

امینی، امیر کاوه
(کارشناس ارشد سازه هیدرولیکی)

شرکت مهتاب قدس

اسماعیلی طاهری، محسن
(کارشناس ارشد مهندسی عمران)

مدیر کل دفتر پژوهش و تحقیقات
علمی- شرکت مادر تخصصی
آزمایشگاه فنی و مکانیک خاک

افطسی، کاوه
(کارشناس عمران)

مهندسین مشاور سکو

باقری، مهناز
(کارشناس ارشد شیمی)

موسسه استاندارد و تحقیقات صنعتی
ایران

زنگانه، حامد
(کارشناس شیمی)

دانشگاه خواجه نصیرالدین طوسی

شرکت همگرایان تولید

حبیب‌اللهی، علی
(کارشناس شیمی)

مرکز پژوهش‌های متالوژی رازی

علی اصغری، سپیده
(دانشجوی دکتری مواد)

مرکز تحقیقات ساختمان و مسکن

فرحید فرهنگ
(دکتری عمران - سازه)

شرکت بلند پایه

نجفی، علی اکبر
(دکتری سازه)

شرکت سپا‌صد

منجمی، مجید
(کارشناس زمین‌شناسی)

جهاد توسعه خدمات زیربنایی

یوسفی ثابت، عباسعلی
(کارشناس ارشد شیمی)

شرکت مادر تخصصی آزمایشگاه فنی
و مکانیک خاک

یوسفی هرنجی، رضا
(کارشناس ارشد شیمی)

شرکت آرومین بتن خاک

یزدانی، نعمت‌اله
(کارشناس زمین‌شناسی)

فهرست مندرجات

صفحه	عنوان
ب	آشنایی با مؤسسه استاندارد
ج	کمیسیون فنی تدوین استاندارد
و	پیش گفتار
۱	۱ هدف و دامنه کاربرد
۱	۲ مراجع الزامی
۳	۳ اصطلاحات تعاریف
۵	۴ عنوان گذاری
۵	۵ ابعاد و اشکال
۵	۵-۱ کلیات
۶	۵-۲ آببندهای نوع (D)
۷	۵-۳ آببندهای نوع (A)
۸	۵-۴ آببندهای نوع (DA)
۹	۵-۵ آببندهای نوع (AA)
۱۰	۵-۶ آببندهای نوع (FA)
۱۱	۶ نشانه گذاری

پیش گفتار

استاندارد " نوارهای آببند از جنس پلیمرهای ترموپلاستیک برای استفاده در درزهای بتن در جا قسمت ۱: ویژگی‌های ظاهری " که پیش نویس آن در کمیسیون‌های مربوط توسط شرکت همگرایان تولید تهیه و تدوین شده و در سیصد و بیست و پنجمین اجلاس کمیته ملی استاندارد مهندسی ساختمان، مصالح و فرآورده های ساختمانی مورخ ۸۹/۱۲/۱۷ مورد تصویب قرار گرفته است ، اینک به استناد بند یک ماده ۳ قانون اصلاح قوانین و مقررات مؤسسه استاندارد و تحقیقات صنعتی ایران، مصوب بهمن ماه ۱۳۷۱، به عنوان استاندارد ملی ایران منتشر می شود .

برای حفظ همگامی و هماهنگی با تحولات و پیشرفت‌های ملی و جهانی در زمینه صنایع، علوم و خدمات، استانداردهای ملی ایران در مواقع لزوم تجدید نظر خواهد شد و هر پیشنهادی که برای اصلاح و تکمیل این استانداردها ارائه شود، هنگام تجدید نظر در کمیسیون فنی مربوط مورد توجه قرار خواهد گرفت . بنابراین، باید همواره از آخرین تجدیدنظر استانداردهای ملی استفاده کرد.

منابع و ماخذی که برای تهیه این استاندارد مورد استفاده قرار گرفته به شرح زیر است:

DIN 18541-1: 2006-09, Thermoplastics sealing strips for sealing joints in in-situ concrete: Concepts, geometry and dimensions.

نوارهای آب بند از جنس پلیمرهای ترموپلاستیک برای استفاده در درزهای بتن درجا

قسمت ۱- ویژگی‌های ظاهری

۱ هدف و دامنه کاربرد

هدف از تدوین این استاندارد تعیین ابعاد و شکل هندسی نوارهای آب‌بند^۱ از جنس پلیمرهای ترموپلاستیک برای استفاده در درزهای بتن درجا می‌باشد. این استاندارد برای موارد زیر کاربرد دارد:

الف- نوارهای آب‌بند از جنس پلیمرهای ترموپلاستیک که تمام یا بخشی از نوار در درزهای اجرایی و انبساطی بتن درجا، قرار داده می‌شود.

ب- انتخاب نوار آب‌بند با ابعاد مناسب که در طراحی مشخص شده است.

این استاندارد برای نوارهای پس آب‌بند (بعد از گیرش بتن)^۲ و ورقه‌های آب‌بند پلاستیکی^۳ نصب شده در سطوح خارجی بتن کاربرد ندارد.

یادآوری - درزهای انبساطی شامل درزهای جابه‌جایی، درزهای انقباضی و درزهای انقطاعی می‌شوند.

۲ مراجع الزامی

مدارک الزامی زیر حاوی مقرراتی است که در متن این استاندارد ملی ایران به آن‌ها ارجاع داده شده است. بدین ترتیب آن مقررات، جزئی از این استاندارد ملی ایران محسوب می‌شود.

در صورتی که به مدرکی با ذکر تاریخ انتشار ارجاع داده شده باشد، اصلاحیه‌ها و تجدید نظرهای بعدی آن مورد نظر این استاندارد ملی ایران نیست. در مورد مدارکی که بدون ذکر تاریخ انتشار به آن‌ها ارجاع داده شده است، همواره آخرین ویرایش چاپ و اصلاحیه‌های بعدی آن‌ها مورد نظر است.

استفاده از مراجع زیر برای این استاندارد الزامی است:

2-1 DIN 18541-2:2006, Thermoplastic water stops for sealing joints in in-situ concrete - Part 2: Material requirements, testing and inspection

2-2 DIN 18197:2011, Sealing of joints in concrete with water stops.

1- Water stop

2- Post-Sealing

3- Plastic Waterproofing Sheetting

2-3 DIN EN 13501-1: 2009, Fire classification of construction products and building elements - Part 1: Classification using data from reaction to fire tests

2-4 DIN EN ISO 1043-1: 2001, Plastics - Symbols and abbreviated terms - Part 1: Basic polymers and their special characteristics.

۳ اصطلاحات و تعاریف

۱-۳

نوارهای آببند ترموپلاستیک

نوارهایی با نیمرخ^۱ پیوسته در طول و یک قسمت آببند کشسان در هر طرف نوار (نسبت به مرکز) می‌باشند.

نوارهای آببند ترموپلاستیک (که به اختصار نوارهای آببند نامیده می‌شوند) بر اساس محل قرار گیری در بتن و نوع کاربرد (به منظور استفاده در درزهای اجرایی و حرکتی) به انواع زیر طبقه بندی می‌شوند:

- نوع D: نوار آببند دنداندار (آجدار) با حفره مرکزی مدفون در بتن^۲ برای درزهای انبساطی
- نوع A: نوار آببند دنداندار مدفون در بتن برای درزهای اجرایی
- نوع DA: نوار آببند تخت با حفره مرکزی برای درزهای انبساطی
- نوع AA: نوار آببند تخت برای درزهای اجرایی
- نوار FA: نوار آببند انتهایی

۲-۳

نوار نوع D

نوعی نوار آببند برای درزهای انبساطی است که هر دو سطح آن (طرف بیرونی و درونی) دارای نیمرخ شیاردار است و در مرکز نوار یک حفره یا حلقه به صورت پیوسته در راستای محور طولی قرار دارد (به بند ۳-۹ موارد الف، ب و ج مراجعه شود).

۳-۳

نوار نوع A

یک نوار آببند برای درزهای اجرایی است که مشابه نوار نوع D است ولی دارای حفره در قسمت مرکزی نوار نمی‌باشد. این نوع نوار در درزهای اجرایی جاسازی می‌شود.

۴-۳

نوار نوع DA

نوعی نوار آببند برای درزهای انبساطی است که یک سطح آن (طرف بیرونی) صاف و بدون نیمرخ دندانهای است و سطح دیگر آن (طرف درونی) دارای نیمرخ دندانهای با یک حفره یا یک حلقه پیوسته در مرکز نوار می‌باشد (بند ۳-۹ گزینه ج).

۵-۳

نوار نوع AA

نوعی نوار آببند برای درزهای اجرایی و مشابه نوار نوع DA است ولی دارای حفره در قسمت مرکزی نوار نمی‌باشد.

۶-۳

نوار نوع FA

نوعی نوار آببند انتهایی و در واقع یک نوار آببند از نوع کانالی^۱ است که نیمرخ آن از یک طرف شیاردار است و در هر طرف نوار به بتن متصل می‌شود (بند ۳-۹ گزینه ج).

۷-۳

بخش میانی ارتجاعی^۲

بخش میانی ارتجاعی در یک نوار آببند (به اختصار بخش میانی)، سهولت حرکت در قسمت اتصال را فراهم می‌نماید. حفظ فاصله نوارهای آببند مدفون در بتن از بخش کناری آببند، توسط دندانهای بخش میانی انجام می‌شود. حفظ فاصله نوارهای آببند از نوارهای اتصال انتهایی، توسط بخش کناری آببند انجام می‌شود.

۸-۳

بخش کناری آببند

بخش های کناری آببند (بند ۳-۹) که در طرفین بخش میانی قرار دارند و به هنگام حرکت طرفین درز، شکل اولیه خود را حفظ می‌کنند.

1- Channel Type
2- Elastic Central Web
3- Anchor Ribs

طراحی مقطع عرضی

طراحی مقطع نوار شامل یک سری دندان‌های طولی و تقویتی می‌باشد که بایستی تمایز بین آن‌ها به شرح زیر در نظر گرفته شود.

- الف) دندان‌هایی که موجب مهار نوار آب‌بند در بتن می‌شوند (به اختصار دندان‌های مهار) ^۳
- ب) دندان‌هایی که از تجمع آب میان بتن و نوار آب‌بند جلوگیری می‌کنند (به اختصار دندان‌های آب‌بند در این استاندارد)
- ج) دندان‌هایی که هم باعث مهار نوار آب‌بند در بتن می‌شوند و هم از تجمع آب در میان بتن و نوارهای آب‌بند جلوگیری می‌کنند که می‌تواند به نوبه خود شرایطی برای آب‌بندی و تقویت نوار فراهم آورند.
- د) لبه تقویتی که موجب افزایش صلبیت نوار آب‌بند و سهولت نصب آن می‌شود.

۴ عنوان گذاری

نوارهای آب‌بند با شکل هندسی و ابعادی مشخص شده در این استاندارد و سایر ویژگی‌هایی که در قسمت دوم این استاندارد آمده است، باید به عنوان نوارهای آب‌بند مطابق استاندارد ملی ایران شماره ۱-۱۳۲۷۷، حروف معرف نوع نوار آب‌بند، پهنای کلی نوار آب‌بند بر حسب میلی‌متر و یک حرف که معرف سازگاری نوارهای آب‌بند با مواد قیری است، باشند. نوارهای آب‌بند که سازگار با مواد قیری هستند به صورت BV علامت‌گذاری می‌شوند و نوارهایی که سازگار با قیر نیستند به صورت NB در قسمت دوم این استاندارد علامت‌گذاری می‌شوند.

مثال:

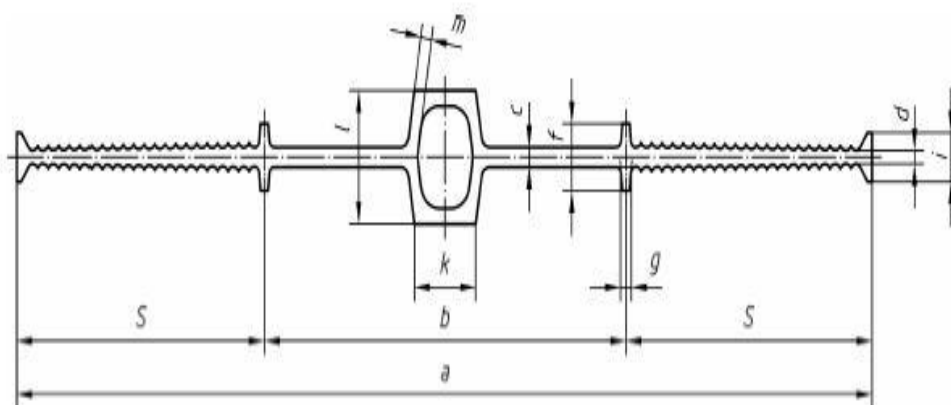
نوارهای آب‌بند تخت DA با پهنای کلی ۲۴۰ میلی‌متر و سازگار با مواد قیری (BV):
Sealing Strip ISIRI-DA240-BV

۵ ابعاد و اشکال هندسی

۱-۵ کلیات

نوارهای آب‌بند ترموپلاستیک باید دارای مقطع عرضی با یکی از اشکال ۱ تا ۵ باشند. طراحی‌های ویژه، ممکن است تغییر کند به شرط آن که حداقل ابعاد ذکر شده در بندهای ۲-۵ تا ۶-۵ رعایت شود. نوارهای آب‌بند باید دارای حداقل ابعاد مشخص شده در اشکال هندسی مندرج در جداول ۱ تا ۵ باشند. علاوه بر این، دندان‌ها در نوار آب‌بند باید دارای ارتفاع حداقل ۱ میلی‌متر باشند و فاصله بین دندان‌ها نباید کمتر از ۱۰ میلی‌متر باشند.

۲-۵ آببندهای نوع (D)



شکل ۱: مقطع عرضی نوارهای آببند نوع D

جدول ۱: حداقل ابعاد نوارهای آببند نوع D، بر حسب میلی‌متر

پهنا		ضخامت		نیمرخ				عمق		
a	b	s	c	d'	f	g	i	k	I	m'
۱۹۰	۷۰	-	۲٫۵	-	۱۵	≥ c	۱۱ ≥ d + 6	۱۰	۲۵	۳
۲۴۰	۸۰	۶۲٫۵	۴	۳	≥ 3c			۳۰	۳٫۵	
۳۲۰	۱۰۰	۷۵	۵	۳٫۵	۳۵			۴		
۵۰۰	۱۵۰	۱۰۰	۶	۴٫۵	۱۸ ≥ 3c			۴۵	۴٫۵	

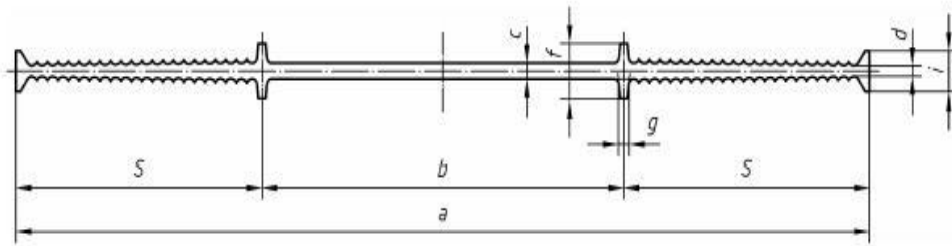
۱ - ضخامت بخش کناری نوار آببند در جایی که به بخش میانی می‌رسد باید هم اندازه بخش میانی باشد. اما ممکن است در لبه‌ها به d کاهش پیدا کند.

۲ - $c \geq m \geq 0.75c$

شرح نمادهای شکل ۱

a	کل پهنا یا عرض نوار
b	پهنای بخش میانی
c	ضخامت بخش میانی در نازک‌ترین نقطه
d	ضخامت بخش کناری در نازک‌ترین نقطه
f	ارتفاع دندان‌های مهاری، اندازه گیری شده در هر دو طرف
g	ضخامت دندان‌های مهاری در ابتدای بخش کناری
i	ضخامت لبه‌های تقویت شده
k	پهنای حفره یا حلقه
l	ارتفاع حفره یا حلقه
m	ضخامت دیواره حفره یا حلقه در نازک‌ترین نقطه
s	پهنای بخش دندان دار

۳-۵ آببندهای نوع (A)



شکل ۲: مقطع عرضی نوارهای آببند نوع A

جدول ۲: حداقل ابعاد نوارهای آببند نوع A، بر حسب میلی‌متر

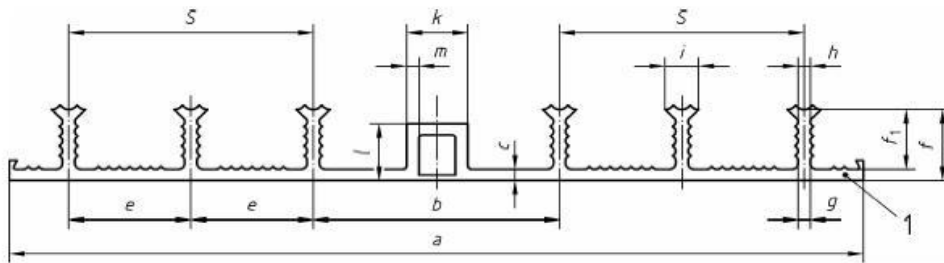
پهنا			ضخامت		نیمرخ		
a	b	s	c	d'	f	g	i
۲۴۰	۸۰	۶۲٫۵	۳٫۵	۲٫۵	۱۵	≥ c	۱۱ ≥ d+6
۳۲۰	۱۰۰	۷۵	۴٫۵	۳	≥ 3c		
۵۰۰	۱۵۰	۱۰۰	۶	۳٫۵	۱۸ ≥ 3c		

۱ ضخامت آببند کناری در جایی که به بخش میانی می‌رسد باید هم اندازه بخش میانی باشد. اما ممکن است در لبه‌ها به d کاهش پیدا کند.

شرح نماد های شکل ۲

a	کل پهنا یا عرض نوار
b	پهنای بخش میانی
c	ضخامت بخش میانی در نازک‌ترین نقطه
d	ضخامت بخش کناری در نازک‌ترین نقطه
f	ارتفاع دندانه‌های مهار، اندازه گیری شده در هر دو طرف
g	ضخامت دندانه‌های مهار در ابتدای بخش کناری
i	ضخامت لبه‌های تقویت شده
s	پهنای بخش دندانه‌دار

۴-۵ آببندهای نوع (DA)



شکل ۳: مقطع عرضی نوارهای آببند نوع DA

جدول ۳: حداقل ابعاد نوارهای آببند نوع DA، بر حسب میلی‌متر

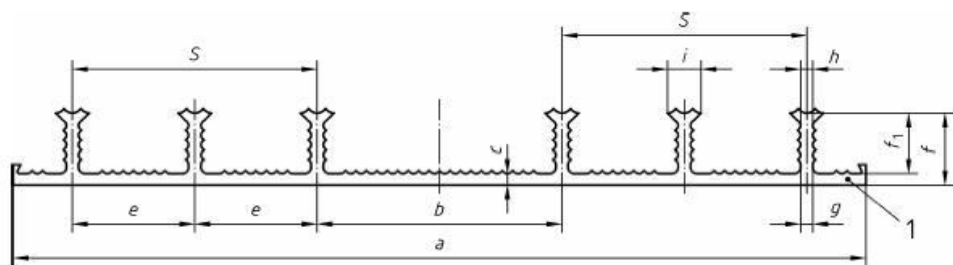
پهنا		ضخامت		نیمرخ							حلقه		
a	b	c	N	e	f	f ₁ ^a	g	h	i	k	l	m	
۲۴۰	۹۰	۴	۴	۴۵	۲۰	۱۶	۴	۴	۱۱	۲۰	۲۰	۴	
۳۲۰	۱۰۰		۶		۲۵	۲۱	$\geq c$		$i \geq h + 6$				
۵۰۰	۱۲۰		۸		۲۵	۲۱	$\geq 0.2f$						

$a f_1 \geq f - c$

شرح نمادهای شکل ۳

h ضخامت دندانها در باریک‌ترین نقطه	a کل پهنا یا عرض نوار
i ضخامت بخش تقویت کننده در نوک دندان	b پهنای بخش میانی
k پهنای حفره یا حلقه	c ضخامت نوار
l ارتفاع حفره یا حلقه	e فاصله محوری دندانهای مهار
m ضخامت دیواره حفره یا حلقه در باریک‌ترین نقطه	f ارتفاع دندانها از سطح پایینی نوار
S فاصله دندان اول و آخر	f ₁ ارتفاع دندانها از سطح بالایی نوار
N تعداد دندانهای مهار	g ضخامت دندانها در نقطه تماس

۵-۵ آببندهای نوع (AA)



شکل ۴: مقطع عرضی نوارهای آببند نوع AA

جدول ۴: حداقل ابعاد نوارهای آببند نوع AA، بر حسب میلی‌متر

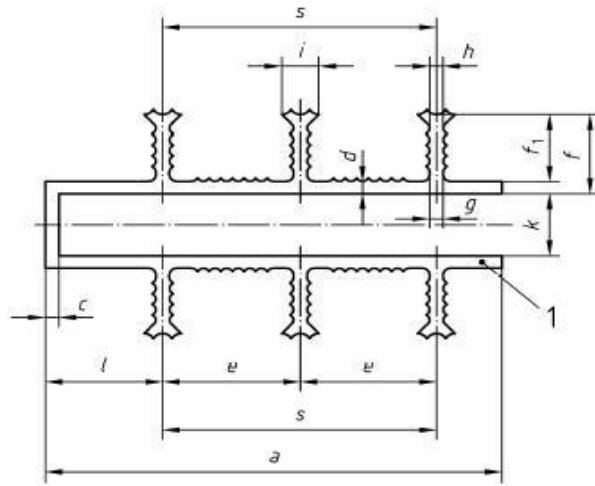
پهنا		ضخامت	نیمرخ								
a	b		c	N	e	f	f_1	g	h	i	
۲۴۰	۹۰	۴	۴	۴۵	۲۰	۱۶	۴	۴	۱۱		
۳۲۰	۱۰۰		۶		۲۵	۲۱				$\geq c$	$\geq h+6$
۵۰۰	۱۲۰		۸		۲۵	۲۱				$\geq 0.2f$	

$f_1 \geq f - c$

شرح نمادهای شکل ۴

a	کل پهنا یا عرض نوار
b	پهنای بخش میانی
c	ضخامت نوار
e	فاصله محوری دندانه‌ها
f	ارتفاع دندانه‌ها از سطح پایینی نوار
f_1	ارتفاع دندانه‌ها از سطح بالایی نوار
g	ضخامت دندانه‌ها در نقطه تماس
h	ضخامت دندانه‌ها در باریک‌ترین نقطه
i	ضخامت بخش تقویت کننده در نوک دندانه
m	ضخامت دیواره حفره یا حلقه در باریک‌ترین نقطه
s	فاصله دندانه اول و آخر
N	تعداد دندانه‌های مهاری

۵-۶ آببندهای نوع (FA)



شکل ۵: مقطع عرضی نوارهای آببند نوع FA

جدول ۵: حداقل ابعاد نوارهای آببند نوع FA، بر حسب میلی‌متر

پهنا		ضخامت		نیمرخ							حلقه			
a	b	c	N	e	f	f ₁	g	h	i	k	l			
۵۰	۵	۵	۲	---	۲۵	۲۰	≥ d	۵	۱۱	۲۰	۳۵			
۹۰			۴	۴۵								≥ 0.2f	۴	≥ h + 6
۱۳۰			۶											

شرح نمادهای شکل ۵

a	کل پهنا یا عرض نوار
b	ضخامت بخش کناری
c	ضخامت پایه‌ها
d	ضخامت نوار
e	فاصله محوری دو دندانه
f	ارتفاع دندانه‌ها
f ₁	ارتفاع دندانه‌ها از سطح بالایی نوار
g	ضخامت دندانه‌ها در نقطه تماس
h	ضخامت دندانه‌ها در باریک‌ترین نقطه
i	ضخامت بخش تقویت کننده در نوک دندانه
k	فاصله بین دو طرف نوار
l	فاصله داخلی دندانه از سطح بالای حلقه
s	فاصله دندانه اول و آخر
N	تعداد دندانه‌ها

۶ نشانه گذاری

نوارهای آببند که مطابق این استاندارد هستند باید اطلاعات زیر در آنها درج شده باشد. این اطلاعات باید خوانا و دارای ماندگاری باشند و در فاصله کمتر از ۲ متر بر روی نوار تکرار شوند.

۱-۶ نشان یا نماد کارخانه سازنده؛

۲-۶ چگونگی استفاده از قیر طی عملکرد؛

۳-۶ علامت‌های اختصاری مربوط به نوع نوار؛

۴-۶ پهنای کل بر حسب میلی متر؛

۵-۶ رفتار نوار در برابر آتش مطابق استاندارد بند ۲-۳؛

۶-۶ زمان ساخت (سال، ماه) و

۷-۶ هرگونه نشان و علامت بیرونی شرکت ناظر.